

EXPERTADVIES StUF

**Advies over plaatsing van StUF op de basislijst van open
standaarden, inclusief aanpassingen naar aanleiding van de
openbare consultatie**

EXPERTADVIES StUF

Advies over plaatsing van StUF op de basislijst van open standaarden, inclusief aanpassingen naar aanleiding van de openbare consultatie

12/09/2008

status Definitief

versie 2.0

expertgroep Ineke Schop, NOiV (voorzitter)
Kees Duijvelaar, VNG (plaatsvervangend voorzitter)
Maarten van den Broek, MessageDesign
Mark van den Broek, Argitek/BAG
Jebbo Haverkamp, Geotax
Gert Hoff, Procura
Ruud Kathman, Waarderingskamer
Peter Klaver, EGEM i-teams
Lidwien Meijers, Centric
Bert Oldenburger, gemeente Den Haag
Arris Oliemans, gemeente Amsterdam
Elbert Raadsen, Kenniscentrum ICTU
Arno de Rooter, VROM
Pieter Weeber, GPR
Maarten Wijnen-Meijer, NOiV

ondersteuning

Lucas Korsten en Piet Hein Minneché, VKA

Inhoudsopgave

1	Managementsamenvatting	1
2	Toelichting selectieproces	2
	2.1 Achtergrond	2
	2.2 Expertgroep	2
	2.3 Consultatieproces	3
3	Toelichting StUF-standaard	4
	3.1 Historische achtergrond	4
	3.2 Opbouw van de standaard	4
	3.3 Huidig gebruik van de standaard StUF	6
	3.4 Beheer van de standaard	6
4	Reikwijdte van het advies	8
	4.1 Betreffende onderdelen van StUF	8
	4.2 Versies van StUF	8
	4.3 Toepassingsgebied van StUF	9
	4.4 Werkingsgebied van StUF	9
	4.5 Doorsnede van toepassings- en werkingsgebied van StUF	10
5	Toetsing van StUF aan de criteria	11
	5.1 Openheid	11
	5.2 Bruikbaarheid	11
	5.3 Impact	12
	5.4 Potentieel	13
6	Conclusie	14
	6.1 Risico's	14
	6.2 Overwegingen	14
	6.3 Advies aan het College Standaardisatie	14
	6.4 Overige opmerkingen van de expertgroep	15
A	Bijlage: Beeld van het huidig gebruik van StUF	16
B	Bijlage: Repliek op reacties uit openbare consultatieronde StUF	20

1 Managementsamenvatting

De expertgroep raadt het College aan:

1. Neem StUF op in de basislijst onder voorwaarde dat het release- en beheerbeleid volledig wordt uitgewerkt.
2. Maak géén onderscheid naar specifieke versies van StUF. Laat het versiebeleid en de lifecycleplanning van StUF over aan de regiegroep waarin de stakeholders participeren.
3. Beschouw als toepassingsgebied:
 - De uitwisseling en bevraging van basisgegevens uit zes aangewezen basisregistraties;
 - De uitwisseling en bevraging van zaakgegevens die behoren tot de producten- en dienstenportfolio's van gemeenten;
 - De uitwisseling van domein- of sectorspecifieke gegevens waarin ook basis- en/of zaakgegevens voorkomen en waarvoor geen (XML-gebaseerde) berichtenstandaard is vastgesteld.
4. Beschouw als werkingsgebied de gemeenten en de ketens waarbinnen de gemeenten participeren.

2 Toelichting selectieproces

2.1 Achtergrond

De staatssecretaris van Economische Zaken heeft op maandag 17 september 2007 het actieplan open standaarden en open source software (Actieplan 'Nederland open in verbinding') aan de Tweede Kamer aangeboden. Doel van het actieplan is om de informatievoorziening toegankelijker te maken, onafhankelijkheid van ICT-leveranciers te creëren en de weg vrij te maken voor innovatie. Onderdeel van het actieplan is het opstellen van een lijst met standaarden, die vallen onder het 'comply-or-explain' principe.

In januari 2008 is een basislijst met vijf standaarden gepubliceerd, waarbij tevens een viertal nog te onderzoeken standaarden is opgevoerd. StUF is één van die vier. De beoordeling van StUF verloopt volgens een 3-trapsraket: het opstellen van een advies van een expertgroep aan het College standaardisatie, de openbare consultatie van het expertadvies en de daarop volgende besluitvorming van het College.

De huidige fase, die van het expertadvies, moet een duidelijk advies aan het College opleveren (wel/niet opnemen op de lijst) voorzien van overwegingen en verdere verduidelijking, specifiek over het werkings- en toepassingsgebied van StUF als open standaard.

2.2 Expertgroep

De experts zijn bijeengebracht in een afgewogen expertgroep, die de standaard beoordeelt aan de hand van een aantal criteria. Deze criteria – en de uitwerking ervan in de vorm van concrete vragen – worden in het hier voorliggende expertrapport nogmaals genoemd én behandeld. Voor meer informatie over de gebruikte criteria én de vervolgstappen op basis van dit expertadvies, wordt verwezen naar het op 14 mei 2008 door het College Standaardisatie geaccordeerde VKA-rapport "Open standaarden. Het proces om te komen tot een lijst met open standaarden".

De expertgroep is door het Bureau Forum Standaardisatie in overleg met de voorzitter van de expertgroep Ineke Schop samengesteld en bestaat uit de volgende leden:

- Ineke Schop, NOiV (voorzitter)
- Kees Duijvelaar, VNG (plaatsvervangend voorzitter)
- Maarten vd Broek, Messagedesign
- Mark vd Broek, BAG / Argitek
- Jebbo Haverkamp, Geotax
- Gert Hoff, Procura
- Ruud Kathman, Waarderingskamer
- Peter Klaver, EGEM i-teams
- Lidwien Meijers, Centric
- Bert Oldenburger, gemeente Den Haag
- Arris Oliemans, gemeente Amsterdam
- Elbert Raadsen, Kenniscentrum ICTU
- Arno de Ruijter, VROM
- Pieter Weeber, GPR
- Maarten Wijnen-Meijer, NOiV

2.3 Consultatieproces

In de maand juli 2008 heeft de openbare consultatieprocedure plaatsgevonden. Van een vijftal partijen is een reactie ontvangen op het geconsulteerde expertadvies (d.d. 30-06-2008).

In Bijlage B zijn, gegroepeerd naar partij, de reacties, de repliek van de expertgroep daarop én de eventuele aanpassing van het expertadvies opgenomen. In het onderhavige expertadvies zijn de aanpassingen naar aanleiding van de consultatie integraal opgenomen.

De beoordelingsprocedure is ondersteund door Lucas Korsten en Piet Hein Minnecré (Verdonck, Klooster en Associates).

3 Toelichting StUF-standaard

3.1 Historische achtergrond

De ontwikkeling van de StUF-standaard is gestart op het Connectivity-platform van de beurs Overheid en ICT van 1996. De leveranciers van systemen voor gemeenten hebben toen de handen ineen geslagen om onder leiding van de VNG een standaard te ontwikkelen voor het uitwisselen van basisgegevens tussen gemeentelijke systemen van verschillende leveranciers. In 1998 werd de eerste versie van de standaard gepubliceerd samen met een definitie van de berichten over de gemeentelijke basisgegevens. Deze eerste versie (01.05) van de standaard, ondersteunde het synchroniseren en opvragen van gegevens. StUF 01.05 was gebaseerd op de dataformaten voor het GBA-berichtenverkeer en nog niet op XML.

In 2004 hebben de leveranciers onder leiding van EGEM een tweede versie van de StUF-standaard ontwikkeld op basis van XML. Op wat kleine verbeteringen na is de functionaliteit van de standaard hetzelfde gebleven. In deze periode zijn ook berichtdefinities opgesteld voor het uitwisselen van informatie over zaken, zodat centraal de voortgang en status van lopende en afgeronde zaken kan worden geregistreerd en ontsloten. Op basis van de tweede versie van de standaard (02.04) zijn er dus twee berichtspecificaties gepubliceerd: één voor de uitwisseling van basisgegevens (BG0204) en één voor zaakgegevens (ZKN0200).

Gaande van versie 01.05 naar 02.04 is de standaard functioneel nauwelijks uitgebreid. Daarom heeft EGEM in 2006 de ontwikkeling van versie 3 gestart. Deze versie bevat functionele uitbreidingen ten behoeve van het nieuwe stelsel van basisregistraties (ondersteuning van formele en materiële historie), het kunnen synchroniseren van historische gegevens, het kunnen definiëren van willekeurige services naast de uitgebreide functionaliteit voor het synchroniseren en opvragen van gegevens. Naar aanleiding van de voorgestelde eerste versie (03.00) in augustus 2007 is door onder meer de gemeente 's-Gravenhage aangegeven, dat StUF meer gericht zou moeten worden op de uitgangspunten van een service georiënteerde architectuur.

Op dit moment werkt EGEM samen met de andere participanten aan een tweede versie (03.01) waarin de genoemde bezwaren zoveel mogelijk worden weggenomen. De verwachting is dat deze tweede versie begin 2009 beschikbaar zal zijn.

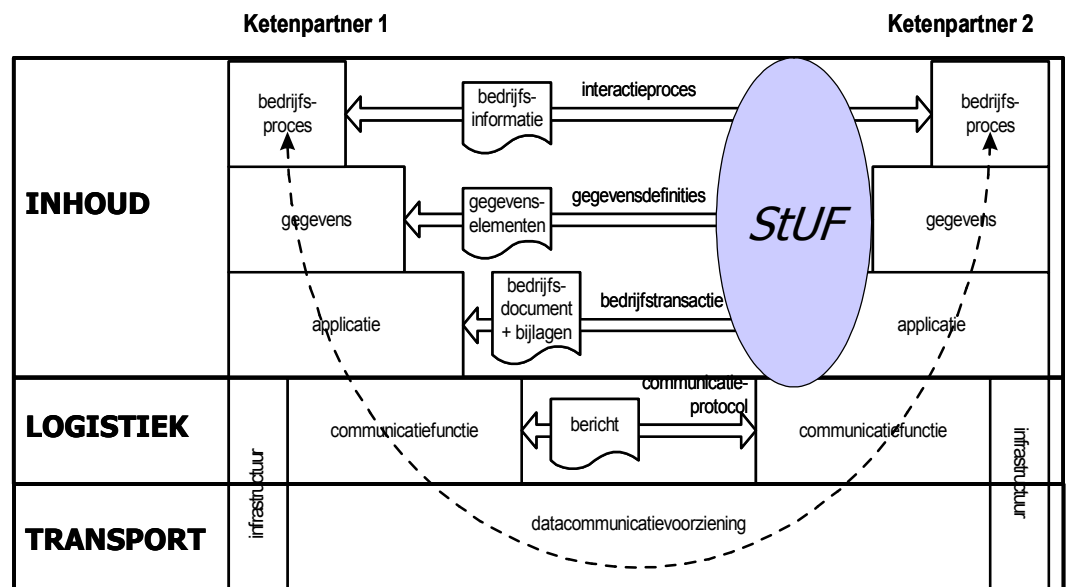
3.2 Opbouw van de standaard

De StUF-standaard is gebaseerd op drie belangrijke uitgangspunten:

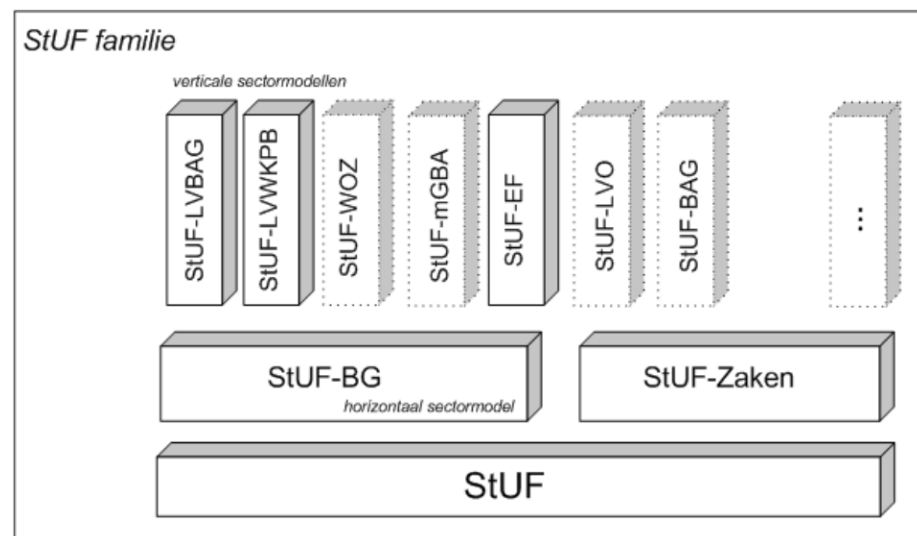
1. *Scheid functionaliteit en inhoud*

De StUF-standaard is als het ware een familie van samenhangende standaarden. StUF richt zich op de standaardisatie van de inhoud van informatie en services. Dat bestaat uit de definitie van gegevens qua betekenis, syntax en structuur en op vertaling daarvan naar berichtenstandaarden. De StUF-familie is daarvoor opgebouwd uit een generiek deel en zogenaamde sectormodellen. Het generieke deel beschrijft functionaliteit en additionele informatielogistiek op applicatieniveau, maar definieert geen berichten. In het generieke deel is ook de aansluiting op de standaarden voor logistiek en transport op infrastructuurniveau gedefinieerd. In onderstaande figuur is de positie van STUF aangegeven binnen de niveau van

informatieuitwisseling.



De berichtdefinities voor concrete domeinen of toepassingsgebieden worden vastgelegd in zogenaamde StUF sectormodellen. Zo'n StUF sectormodel is gebaseerd op een model van het domein waarover de berichten gaan. Een sectormodel vertaalt conform de voorschriften van StUF het domeinmodel naar berichtdefinities voor in StUF voorgedefinieerde functies en voor eigen functies. De StUF-standaard is daarmee in feite een meta-standaard met eisen en richtlijnen voor het definiëren van een berichtenstandaard voor een bepaald domein.



Figuur 1.1 **Overzicht van de familie van StUF standaarden**

2. *Stimuleer hergebruik van berichtdefinities*

De voorschriften en best practices van StUF voor de vertaling van het domeinmodel naar berichtdefinities zijn gericht op hergebruik. In het sectormodel Zaken en het sectormodel EF (elektronische formulieren) worden bijvoorbeeld de definities voor natuurlijke en niet-natuurlijke personen uit het sectormodel Basisgegevens hergebruikt.

3. Sluit aan op andere (open) standaarden

De StUF standaard sluit aan op internationale standaarden en op standaarden van de Nederlandse overheid. Enkele belangrijke zijn de internetstandaarden van de W3C en standaarden als RSGB en de Overheidsservicebus (OSB).

3.3 Huidig gebruik van de standaard StUF

De StUF standaard is momenteel binnen de overheid in gebruik in meerdere toepassingsgebieden bij diverse organisaties, samenwerkingsverbanden en/of ketens. De status van het gebruik verschilt en loopt uiteen van het in bedrijf zijn, het in gebruik nemen, het gebruik verbreden of opschalen, het ontwikkelen tot en met het uitvoeren van analyses. Het aantal ICT leveranciers dat de StUF standaard in hun producten of oplossingen inbouwt neemt toe. ICT-leveranciers zoals Centric, GetronicsPinkRocade, GouwIT, Logica, Procura, Decos, eMaxx, e.a. hebben gebruik van de StUF standaard inmiddels geadopteerd. Daarbovenop komen ICT-leveranciers die onder regie van een gemeente of overheidsorganisatie koppelingen conform de StUF standaard realiseren.

De tabel in Bijlage A geeft een beeld van het huidige gebruik van StUF (versie 2.04 en hoger) binnen het overheidsdomein.

3.4 Beheer van de standaard

De StUF standaarden en aanpassingen en uitbreidingen hierop komen tot stand door participatie van de verschillende belangengroepen. Afhankelijk van het onderdeel uit de StUF familie kan het beheer anders zijn ingericht en belegd. Het beheer van zogenaamde verticale sectormodellen kan bijvoorbeeld binnen de betreffende sector of bij de eigenaar van een landelijke voorziening liggen. Zo beheert de Waarderingskamer het sectormodel StUF WOZ.

Hieronder is het beheer beschreven zoals dat van toepassing is voor de onderste twee lagen van de StUF familie. Deze lagen bestaan uit het generieke basiselement en de twee sectoroverstijgende sectormodellen. De afbakening komt overeen met de scope van het advies (zie paragraaf 4.1).

Voor deze drie StUF delen zijn communities opgericht. Aan de communities wordt deelgenomen door:

1. Gemeenten;
2. Overheidsorganisaties die een basisregistratie of landelijke voorziening beheren e/o onderhouden;
3. ICT leveranciers;
4. Ketenpartijen;
5. Adviesbureaus.

Elke gemeente, leverancier of andere partij die StUF wil gebruiken of om een andere reden geïnteresseerd is, wordt geregistreerd als lid van de StUF Community en krijgt zo toegang tot de specificaties en krijgt de mogelijkheid mee te werken aan het doorontwikkelen van deze standaard. Voor participatie in de ontwikkeling zijn geen toelatingscriteria van toepassing. De StUF specificaties, wijzigingsverzoeken, notulen van bijeenkomsten en (voorgestelde) aanpassingen worden gepubliceerd op de website van EGEM i-teams.

Leden van de community kunnen in drie vormen participeren, namelijk:

- 1) Als lid van de StUF expertgroep; voor degenen die actief willen helpen bij de inhoudelijke ontwikkeling van de standaard;
- 2) Als lid van de StUF regiegroep; voor degenen die belang hebben bij de StUF-standaard voor de eigen bedrijfsvoering, dienstverlening of ontwikkeling van ICT-producten en daarom willen meebeslissen over beleidzaken, releaseplanning, wijzigingen, versterking, prioriteiten, enz.;
- 3) Als lid van de community; om de StUF ontwikkeling op afstand via Internet te volgen en op de hoogte willen blijven van de laatste ontwikkelingen.

Bij het vaststellen van een nieuwe versie van een StUF (deel)standaard wordt gestreefd naar consensus en acceptatie bij een zo groot mogelijke groep (potentiële) gebruikers en ICT leveranciers. De standaarden uit de StUF familie worden initieel goedgekeurd door de participanten. Dit wordt aangeduid met een status 'Working Draft' en later 'Kandidaat Aanbeveling'.

Voor een betere bestuurlijke omarming van een nieuwe versie van StUF volgt naderhand een uiteindelijke goedkeuring door EGEM/VNG wat leidt tot de status van de standaard "EGEM/VNG Aanbeveling". Zowel EGEM i-teams (onderdeel van ICTU) als VNG zijn beide non-profit organisaties. EGEM is een tijdelijk programma, maar de VNG heeft in de expertgroep aangegeven zich verantwoordelijk te voelen voor de standaard én de continuïteit van de StUF-community te zullen waarborgen.

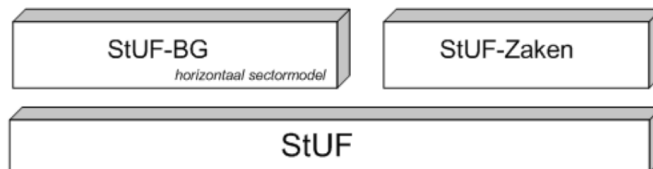
Om verdere transparantie te bevorderen worden momenteel de beheer-, wijzigings- en besluitvormingsprocessen, de rolverdeling, de overlegstructuren en de informatievoorziening rond StUF beschreven in een zgn. 'beheermodel'. Daarbij worden ook de principes voor het releasebeleid meegenomen.

Om het gebruik van StUF te vergemakkelijken zijn diverse additionele documenten, opleidingsmateriaal en ondersteunde diensten beschikbaar. Deze maken ook deel uit van het beheermodel.

4 Reikwijdte van het advies

4.1 Betreffende onderdelen van StUF

In paragraaf 3.2 is aangegeven dat de StUF-standaard bestaat uit een samenstel van standaarden: een horizontaal generiek basiselement ('kookboek'), met daarop twee horizontale sectoroverstijgende gegevensmodellen: StUF-BG (basisgegevens) en StUF-Zaken. Daarboven bevindt zich een aantal verticale sectorspecifieke modellen die de onderliggende modellen hergebruiken.



Figuur 4.1 Scope van het advies

Het advies van de expertgroep beperkt zich tot het generieke basiselement en de twee sectoroverstijgende modellen (waarbij ruimte wordt gelaten voor aanvullingen, zoals bijvoorbeeld StUF-GIS). De specifieke sectormodellen worden aan de sectoren ter invulling overgelaten.

4.2 Versies van StUF

De scope van het advies beperkt zich tot de drie generieke onderdelen StUF, StUF-BG en StUF-Zaken (hierna aangeduid als 'StUF') uit de StUF-familie zoals in de vorige sectie beschreven. Deze onderdelen zullen op zichzelf onderhevig zijn aan versiebeheer. Het is onvermijdelijk dat verschillende versies van StUF-onderdelen naast elkaar gebruikt zullen worden als gevolg van de natuurlijke lifecycle van standaarden en applicaties. Ook zullen verticale sectormodellen in de praktijk verder bouwen op (specifieke) versies van onderliggende StUF onderdelen. Het beleid en de lifecycleplanning van nieuwe versies van StUF onderdelen kan het beste worden beoordeeld en worden vastgesteld in het releaseplanningsproces binnen de StUF Regiegroep. Daarin participeren de stakeholders met inhoudelijke kennis over de behoefte, effecten en impact op de bedrijfsvoering, informatievoorziening en ICT. De Regiegroep StUF zal binnen de lifecycleplanning niet alleen nieuwe versies vaststellen maar ook vaststellen hoe lang oude versies in bedrijf blijven en ondersteund zullen worden.

Voor gebruik van StUF binnen de eigen informatievoorziening zal een organisatie bij de keuze van een versie rekening houden met de eigen ambitie, doelstellingen, ketenafspraken, (lifecycle-) planning van de applicatieportfolio en de beschikbaarheid van software. Over het algemeen zal gebruik van de meest recente StUF versie de voorkeur hebben. Het is daarom niet mogelijk en wenselijk een specifieke versie van StUF voor de te dragen voor de lijst met standaarden.

Om die reden toetst de expertgroep de bestaande versies in de verwachting dat nieuwe StUF-versies zich langs de huidige lijn blijven ontwikkelen. Daarom raadt de expertgroep het College Standaardisatie aan een volledige uitwerking van het release- en beheerbeleid als randvoorwaarde te stellen voor het opnemen van StUF op de lijst met standaarden. Hierbij is het wenselijk dat een landelijk opererende organisatie namens én dichtbij de belanghebbende organisaties en participanten het functioneel beheer van StUF oppakt. Op dit moment worden verschillende beheeropties onderzocht; een mogelijke optie als beheerorganisatie is GBO.Overheid. Dit sluit

overigens goed aan bij de huidige initiatieven binnen de StUF-community zoals beschreven in paragraaf 3.4.

Samenvattend, het advies van de expertgroep strekt zich uit over alle huidige en toekomstige StUF-versies die gepubliceerd zijn op: <http://www.egem-iteams.nl/stuf>. Omwille van interoperabiliteit en functionaliteit wordt nieuwe gebruikers sterk geadviseerd om steeds de meest recente versie te gebruiken.

4.3 Toepassingsgebied van StUF

In paragraaf 3.3 is het huidige gebruik van StUF beschreven. Op basis hiervan adviseert de expertgroep het College Standaardisatie om ten aanzien van het toepassingsgebied, StUF op de basislijst op te nemen voor minimaal:

- a) de uitwisseling en de bevraging van basisgegevens die behoren tot de volgende wettelijk vastgestelde basisregistraties; Personen (GBA), Adressen (BRA), Gebouwen (BGA), Kadaster (BRK), Nieuw Handelsregister (NHR) en Waarde Onroerende Zaken (WOZ);
- b) de uitwisseling en de bevraging van zaakgegevens die behoren tot de producten- en dienstenportfolio van gemeenten;
- c) uitwisseling van domein- of sectorspecifieke gegevens waarin ook basis- en/of zaakgegevens voorkomen en waarvoor geen andere (inter-)nationale (XML-gebaseerde) berichtenstandaard is vastgesteld.

Twee voorbeelden ter verduidelijking van c):

- 1) Voor gegevensuitwisseling tussen ketenpartijen in het domein van de sociale zekerheid hoeft StUF niet gebruikt te worden. In dit (SUWI-)domein is namelijk al een nationale XML-berichtenstandaard (SUWIML) vastgesteld. In nieuwe ketens waarin SUWI-informatie samen met andere basis- en/of zaakgegevens wordt uitgewisseld of bevroegd, dient een keuze te worden gemaakt uit de betreffende berichtstandaarden. Iets soortgelijks geldt ook voor het gebruik van de geo-standaarden.
- 2) Voor de gegevensuitwisseling in het kader van de uitvoering van de WMO bestond nog geen XML gebaseerde berichtenstandaard. Momenteel wordt een nieuwe berichtstandaard opgesteld die gebaseerd is op de drie generieke onderdelen in StUF.

De expertgroep ziet op termijn overigens ook de potentie van StUF voor het gebruik bij diensten.

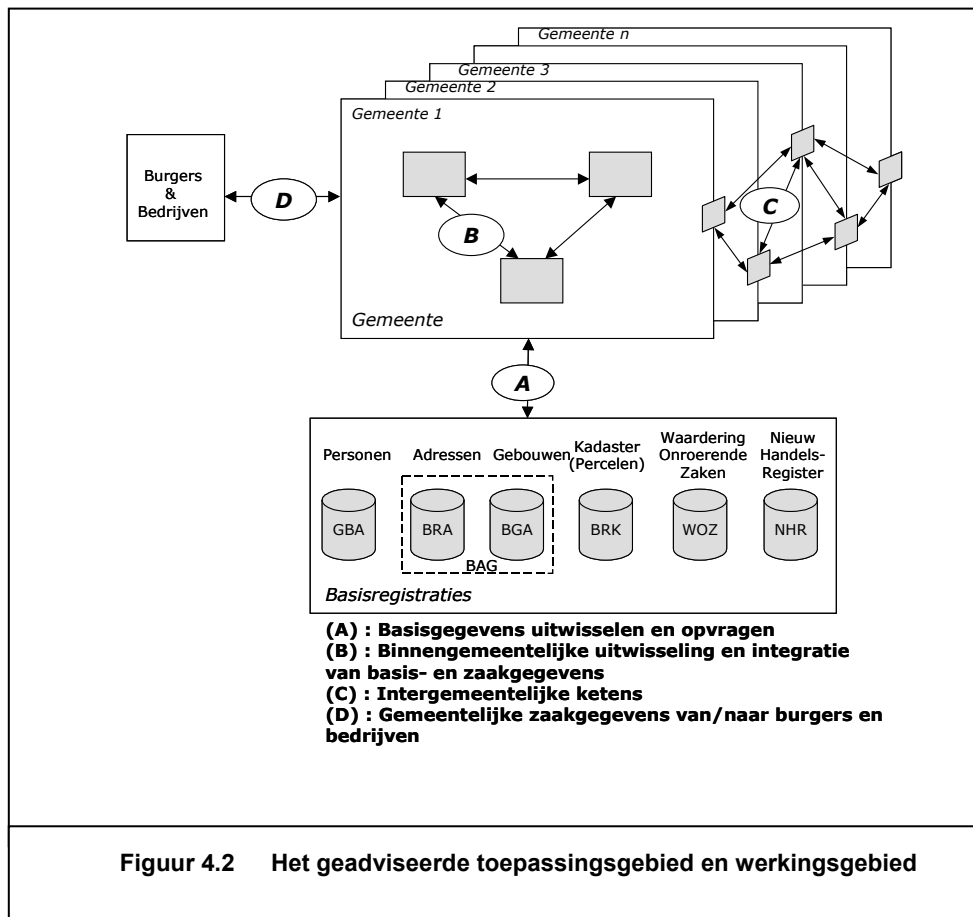
4.4 Werkingsgebied van StUF

In paragraaf 3.3 is het huidige gebruik van StUF beschreven. Op basis hiervan adviseert de expertgroep het college om ten aanzien van het werkingsgebied, StUF op de basislijst op te nemen voor gemeenten én de ketens waarbinnen de gemeenten participeren.

De expertgroep ziet op termijn overigens ook de potentie van StUF als een daadwerkelijk landelijke standaard, dat wil zeggen voor de volledige overheid.

4.5 Doorsnede van toepassings- en werkingsgebied van StUF

Ter verheldering is het geadviseerde toepassings- en werkingsgebied van StUF in gecombineerde vorm in onderstaande figuur weergegeven. Het betreft de omcirkelde gebieden A, B, C en D.



Binnen een gemeentelijke organisatie worden gegevens uit meerdere basisregistraties gebruikt. Een basisregistratie- en sectoroverschrijdende gegevens- en berichtenstandaard zoals StUF is in voor dit domein noodzakelijk. Zonder zo'n standaard ontstaan verschillen in gegevensdefinities en wildgroei in individuele koppelingen voor het uitwisselen van zulke gegevens. Dit leidt tot onnodige extra kosten voor gemeenten en verhindert de (snelle) totstandkoming van de 'Andere Overheid'.

5 Toetsing van StUF aan de criteria

5.1 Openheid

StUF is naar de mening van de expertgroep een open standaard. Hieronder volgen de kenmerken van een open standaard, conform de definitie in het actieplan Nederland Open in Verbinding, met een beschrijving van de wijze waarop StUF hieraan voldoet:

1. *De standaard is goedgekeurd en zal worden gehandhaafd door een non-profit organisatie.* Zoals beschreven in paragraaf 3.4 wordt de StUF standaard beheerd door EGEM/VNG. Zowel EGEM i-teams (onderdeel van ICTU) als VNG is een non-profit organisatie.
2. *De lopende ontwikkeling gebeurt op basis van een open besluitvormingsprocedure die toegankelijk is voor alle belanghebbende partijen (consensus of meerderheidsbeschikking enz.).* Zoals beschreven in paragraaf 3.4 wordt de standaard ontwikkeld door een toegankelijke community op basis van consensus.
3. *De standaard is gepubliceerd en over het specificatiedocument van de standaard kan vrijelijk worden beschikt of het is te verkrijgen tegen een nominale bijdrage. Het moet voor een ieder mogelijk zijn om het te kopiëren, beschikbaar te stellen en te gebruiken om niet of tegen een nominale prijs.* Over de standaard inclusief specificatiedocument en andere relevante documenten kan vrijelijk worden beschikt. De informatie wordt zonder kosten beschikbaar gesteld via de website van EGEM i-teams.
4. *Het intellectuele eigendom – met betrekking tot mogelijk aanwezige patenten – van (delen) van de standaard is onherroepelijk ter beschikking gesteld op een “royalty-free” basis.* Voor zover bekend zijn er geen patenten aanwezig. De StUF standaard wordt onherroepelijk ter beschikking gesteld op een royalty-free basis.
5. *Er zijn geen beperkingen omtrent het hergebruik van de standaard.* Er zijn geen beperkingen betreffende het hergebruik van de StUF standaard. Uiteraard streven EGEM/VNG een standaard na die door zoveel mogelijk partijen wordt geaccepteerd en 1-op-1 wordt toegepast. Hoewel er geen beperkingen zijn gesteld aan hergebruik is het vanuit interoperabiliteitsdoeleinden niet wenselijk dat er afgeleide dialecten of varianten van de StUF standaard ontstaan.

De conclusie van de expertgroep is dat StUF een open standaard is.

5.2 Bruikbaarheid

Ten aanzien van de onder bruikbaarheid onderscheiden deelvragen, wordt door de expertgroep het volgende geconcludeerd:

- *Is de standaard voldoende uitgekristalliseerd?* Ja, de volwassenheid en bruikbaarheid van de StUF standaard voor uitwisseling en bevraging is hoog. In paragraaf 3.3. en bijlage A is een overzicht van het huidige gebruik opgenomen;
- *Hoe wordt de verdere ontwikkeling en het onderhoud van de standaard vormgegeven?* Zoals is aangegeven in paragraaf 3.3 raadt de expertgroep aan een goed uitgewerkt release- en beheerbeleid als randvoorwaardelijk te beschouwen voor het opnemen van StUF op de lijst met standaarden;

- *Hoe kan conformiteit aan de standaard bepaald worden?* De horizontale sectormodellen zijn te beschouwen als de daadwerkelijke standaard. Voor lichte toetsing van de conformiteit zijn standaard tools voorhanden om berichten uit ontwikkelde adapters te valideren tegen het betreffende StUF sectormodel. Voor meer volledige toetsing moeten aanvullende testvoorzieningen, methodes of (handmatige) inspecties worden gebruikt. Aanvullend hierop moet ook certificering toegepast kunnen worden. Voor verticale sectormodellen geldt dat in mindere mate, maar de expertgroep adviseert het College om deze niet op de lijst op te nemen (zie ook paragraaf 4.1);
- *Is er voldoende praktijkervaring opgedaan met het gebruik van de standaard?* Ja, voor gegevensuitwisseling en –bevraging is die ervaring ruim voorhanden zowel bij meerdere overheidsorganisaties als ICT leveranciers. Daarbij wordt wel opgemerkt dat er niettemin grote overheidsinstellingen zijn die StUF niet gebruiken op dit moment;
- *Is er nu en in de toekomst voldoende ondersteuning door de markt van de standaard?* Ja, er is commitment van de grootste aanbieders in de (gemeente-) markt. Daarbij wordt aangetekend dat de uitbreiding van het gebruik van StUF vanuit de gemeenten naar andere overheden nog moet gaan plaatsvinden;
- *Wat is de verwachting ten aanzien van het toekomstig gebruik van de standaard?* De expertgroep constateert een duidelijke intensivering van het gebruik van StUF (zie ook paragraaf 3.3 en Bijlage A);
- *Hoe verhoudt StUF zich tot concurrerende standaarden?* Er zijn geen concurrerende standaarden. Wel zijn er aanpalende, c.q. complementaire standaarden, waarmee afstemming moet worden gezocht. Concreet gaat het om het geo-domein en het sociale-zekerheidsdomein (SuwiML). Op grond van reacties uit de consultatie adviseert de expertgroep in dit kader om een expertonderzoek uit voeren naar het gecombineerde gebruik van StUF en het Basismodel geo-informatie NEN3610 en naar de inhoudelijke aansluiting van beide standaarden. Dit advies dient ter besluitvorming ingebracht te worden in het sectormodeloverleg van Geonovum en in de StUF regiegroep.

De conclusie van de expertgroep is dat StUF een bruikbare standaard is.

5.3 Impact

De expertgroep is bij het bepalen van de impact uitgegaan van de invoering van het stelsel van basisregistraties, zonder, respectievelijk mét StUF. Als voorafgaande opmerking daarbij geldt dat de expertgroep niet in de volle breedte kan overzien welke impact de specifieke onderdelen van de standaard zouden kunnen hebben. In die zin zijn de hierna volgende opmerkingen van de expertgroep als indicatief te kenschetsen.

- *Continuïteit van het bedrijfsproces.* Als een organisatie sneller en beter met haar bedrijfsprocessen wil aansluiten op basisregistraties, gaat dat beter met StUF. Bij organisaties die StUF al gebruiken, kenmerkt de expertgroep het effect op de continuïteit van het bedrijfsproces als neutraal;

- *Financiële aspecten (kosten en baten).* Een volledige business case is niet te maken, maar duidelijk is dat kosten worden bespaard doordat geen maatwerk-koppelingen hoeven te worden gemaakt, benodigde koppelingen veel minder uitgebreid hoeven te worden gespecificeerd in aanbestedingstrajecten, minder inspanning nodig is voor het testen, de ingebruikname en het onderhoud. Weliswaar zijn er migratiekosten, maar de verwachting is dat die zonder meer worden terugverdiend. Op een abstracter niveau verwacht de expertgroep dat de baten liggen op het vlak van een vergrote vrijheid om tussen leveranciers te kiezen, meer keuze in applicaties, een lagere drempel voor toetreders, betere dienstverlening door gebruikers en een vermindering van administratieve lasten;
- *Organisatorische aspecten.* Geen opmerkingen;
- *Migratieaspecten.* Er zijn kosten verbonden aan migratie, maar die zijn eenmalig en deze worden terugverdiend;
- *Beveiligingsaspecten.* Beveiliging valt buiten de scope van de StUF standaard; deze dient te worden geregeld op andere plekken, zoals op de transportlaag (bijvoorbeeld OSB) en in de organisatie. Dus neutraal effect;
- *Privacyaspecten:* hiervoor geldt hetzelfde als voor beveiliging. Dus StUF heeft op dit punt een neutraal effect;
- *Administratieve lasten.* De expertgroep verwacht een vermindering van administratieve lasten als StUF op grote(re) schaal wordt gebruikt om aan te sluiten op basisregistraties;
- *Interoperabiliteit (met andere processen, organisaties).* Evident betere interoperabiliteit met andere processen en organisaties indien StUF op brede schaal gebruikt wordt;
- *Leveranciersafhankelijkheid.* Geen opmerkingen anders dan al genoemd onder financiële aspecten.

Concluderend geldt dat de impact van StUF als overwegend positief gekwalificeerd is.

5.4 Potentieel

Op basis van hetgeen eerder is genoemd, concludeert de expertgroep dat het opnemen van StUF op de lijst met standaarden zowel de leveranciersafhankelijkheid vergroot als bijdraagt aan het vergroten van de interoperabiliteit. Omdat de geadviseerde StUF onderdelen een sectoroverstijgend karakter hebben, zal het verwachte positieve effect extra groot zijn.

6 Conclusie

6.1 Risico's

De expertgroep onderkent twee risico's Het implementeren van StUF in software is niet eenvoudig en vergt diepgaande kennis van StUF Bovendien is de beschikbare expertise nog schaars en bij slechts enkele organisaties in voldoende mate aanwezig.

In het projectplan "Versterking StUF in 2008" zijn resultaten opgenomen die deze risico's beperken. Sommige resultaten zijn reeds beschikbaar. Om gemakkelijker StUF gebaseerde koppelingen in software in te bouwen is, sinds medio 2008, StUF-adaptersoftware beschikbaar. Deze software wordt in een open source vorm geleverd. Tegen geringe kosten kan het worden gebruikt en kan worden deelgenomen worden in een community voor doorontwikkeling. Deze nieuwe StUF adaptersoftware is in de test in de gemeente Amsterdam en in een 'proof of concept' binnen de gemeente Rotterdam. Twee softwareleveranciers die tot nu toe geen StUF koppelingen bieden, bouwen het in de eigen applicatiesoftware.

Hoewel de expertise groeit en deze zich over meerdere organisaties verspreidt, zal bij snelle opschaling en verbreding extra capaciteit van StUF/integratie experts nodig zijn. Voor de opleiding van nieuwe StUF/integratie experts heeft EGEM-iteams opleidingsmateriaal beschikbaar.

6.2 Overwegingen

De expertgroep geeft de volgende overwegingen mee aan het College:

1. StUF is een volwassen standaard met een rijke historie, die in een grote en brede community wordt ontwikkeld.
2. StUF wordt reeds gebruikt en is geaccepteerd bij belangrijke stakeholders binnen het voorgestelde werkings- en toepassingsgebied. De mogelijkheden voor verdere opschaling in gebruik en verbreding van het werkingsgebied zien er gunstig uit.
3. StUF is een open standaard.
4. StUF heeft een groot potentieel en impact. Het kan op termijn gebruikt worden voor de gehele overheid en ook binnen een dienstenarchitectuur.
5. Het opnemen van de StUF op de lijst van standaarden zal verdere acceptatie bevorderen en bijdragen aan een snellere verwezenlijking van de doelstellingen van de e-overheid.
6. De risico's zijn te overzien en goed beheerbaar

6.3 Advies aan het College Standaardisatie

De expertgroep raadt het College aan:

1. Neem StUF op de basislijst onder voorwaarde dat het release- en beheerbeleid volledig wordt uitgewerkt.
2. Maak geen onderscheid naar specifieke versies van StUF. Laat het versiebeleid en de lifecycleplanning van StUF over aan de regiegroep waarin de stakeholders participeren.
3. Beschouw als toepassingsgebied:
 - a) de uitwisseling en bevraging van basisgegevens uit de genoemde zes basisregistraties (paragraaf 4.5);

- b) de uitwisseling en de bevraging van zaakgegevens die behoren tot de producten- en dienstenportfolio van gemeenten;
 - c) de uitwisseling van domein- of sectorspecifieke gegevens waarin ook basis- en/of zaakgegevens voorkomen en waarvoor geen (XML-gebaseerde) berichtenstandaard is vastgesteld.
4. Beschouw als werkingsgebied de gemeenten en de ketens waarbinnen de gemeenten een rol spelen.

6.4 Overige opmerkingen van de expertgroep

Geen.

A Bijlage: Beeld van het huidige gebruik van StUF

Onderstaande tabel geeft een beeld van het huidige gebruik van StUF (versie 2.04 en hoger) binnen het overheidsdomein. In het gebruik zijn ruwweg twee integratievormen te onderscheiden:

A: voor inter- of intergemeentelijke integratiedoelinden;

B: in proces/informatieketens waarin gemeenten betrokken zijn.

Organisatie/ domein	Integratie -vorm	Toelichting	Status
VROM/ Basisregistratie Adressen en Gebouwen	B	De landelijke voorziening van de basisregistraties voor adressen en gebouwen (BAG) is de centrale registratie van alle officiële adressen en gebouwen die door de gemeenten zijn toegekend. Elke gemeente (bronhouder) heeft zijn eigen gemeentelijke registratie voor vastlegging. De gemeente heeft de wettelijke verplichting om wijzigingen in zijn registratie door te geven aan de landelijke voorziening (LV). De landelijke voorziening voor de BAG is ontsloten naar de bronhouders, de gemeentelijke systemen, toe via een koppelvak. Dit koppelvak biedt de mogelijkheid voor integratie met de gemeentelijke systemen en is gebaseerd op StUF (StUF LVBAG). Eind 2008 of begin volgend jaar zullen de eerste gemeenten in productie gaan aansluiten op de LV BAG. [Bron: http://bag.vrom.nl]	In bedrijf
Kadaster – Landelijke voorziening WKPB	B	Het doel van de “Wet kenbaarheid publiekrechtelijke beperkingen onroerende zaken” is om het voor de mogelijke koper (en anderen) veel gemakkelijker te maken om een volledig overzicht te krijgen van de publiekrechtelijke situatie van huis of andere onroerende zaak waarin hij geïnteresseerd is. Hiervoor is een landelijke voorziening ingericht. De Wkpb registratie van een gemeente levert Wkpb-mutaties aan de Landelijke Voorziening middels een open en gestandaardiseerd koppelvak. Dit gebeurt middels webservices en het StUF Wkpb sectormodel. Begin juni 2008 waren 410 gemeenten aangesloten op de landelijke WKPB voorziening. [Bron: http://www.kadaster.nl/WKPB]	In bedrijf
Waarderings- kamer Waardering incurante objecten	B	Als uitvoerder van de Wet waardering onroerende zaken (WOZ) bepaalt de gemeente de waarde van alle onroerende zaken (woningen, bedrijfspanden, gronden e.d.) binnen de eigen gemeentegrenzen. Iedere belastingplichtige krijgt die WOZ-waarde op een WOZ-beschikking. Voor het taxeren van incurante objecten is de TIOX-webservice operationeel gebaseerd op StUF03.00 (StUF-WOZ). Er wordt op dit moment getest met deze web service. Het is de bedoeling dat eind 2008 de gemeenten hun incurante objecten m.b.v. deze webservice gaan taxeren. [Bron: http://www.waarderingskamer.nl]	In bedrijf voor testdoelinden

ICTU – Landelijke voorziening e-formulieren	B	<p>ICTU heeft een landelijke e-formulieren voorziening, ook wel bekend als “de formulierenmachine”. Deze voorziening stelt ca 60 elektronische formulieren beschikbaar aan 85 gemeenten voor hun dienstverlening via het Internet. Voor elk e-formulier is een StUF EF berichtspecificatie opgesteld. Deze StUF berichtspecificatie is bedoeld voor het digitaal kunnen doorgeven van de door de klant op de website ingevulde gegevens naar achterliggende informatiesystemen. Momenteel voert Decos, een ICT leverancier een proefproject uit met 10 gemeenten voor vijf gemeentelijke diensten (formulieren). Daarna wil Decos de oplossing opschalen en het gebruik verbreden.</p> <p>[Bron: EGEM i-teams]</p>	In bedrijf, bezig met doorontwikkeling
Gemeente Amsterdam stadsbrede distributie en ontsluiting van basisgegevens	A	<p>De gemeente Amsterdam is bezig met een omvangrijk en stadsbreed programma (BRI) voor Basisregistraties en ICT-infrastructuur. Binnen dit programma gebruikt de Dienst Persoonsgegevens StUF 2.04 in een midofficesysteem (Civision Makelaar) voor de distributie en het ontsluiten van persoonsgegevens naar alle diensten en stadsdelen.</p> <p>Daarnaast gebruikt de afdeling Geo en Vastgoedinformatie StUF 2.04 voor de distributie en het ontsluiten van gegevens uit de basisregistratie Adressen en Gebouwen. Dit vooruitlopend op het RSGB.</p> <p>Binnen het Handboek Architectuur van Amsterdam is StUF de standaard voor koppelingen. [bron: Gemeente Amsterdam]</p>	In bedrijf, bezig met verbreding van de uitrol over de gehele stad
Software voor meerdere taakgebieden 145 organisaties (gemeenten, waterschappen en samenwerkingsverbanden zoals ISD)	A/B	<p>Centric heeft met de komst van het StUF sectormodel BG en het standaardberichtenformaat StUF de point-to-point koppelingen tussen applicaties vervangen. Al het berichtenverkeer ten behoeve van datasynchronisatie en datadistributie worden nu centraal georganiseerd door de applicatie DDS4all / Key2Datadistributie .Dat betekent dat alle Centric-applicaties met StUF hun gegevens aanleveren aan en betrekken uit DDS4all / Key2Datadistributie.</p> <p>Feitelijk kan gesteld worden dat Centric voor alle taakgebieden binnen de lokale overheid applicaties levert met gegevensuitwisseling op basis van StUF.</p> <p>Op dit moment werken 145 organisaties (gemeenten, waterschappen en samenwerkingsverbanden zoals intergemeentelijke sociale diensten (ISD) op basis van StUF 2.04. Deze organisaties maken van één of meer applicaties van Centric gebruik. In de loop van 2008 zal dit aantal op 200 uitkomen. [bron: Centric]</p>	In bedrijf, bezig met verbreding van de uitrol
Binnen-gemeentelijke	A	Bijna 200 gemeenten zijn bezig met de invoering of gebruiken softwareproducten van Getronics PinkRocade die koppelingen	In bedrijf, bezig met verbreding

<p>integratie bij 199 gemeenten</p>		<p>hebben volgens de StUF 2.04 standaard. Applicaties van andere leveranciers kunnen hieraan koppelen. De belangrijkste softwareproducten zijn:</p> <ul style="list-style-type: none"> • Civision BR Extra Extern (172 gemeenten StUF 01.05 of StUF 02.04) • Civision Makelaar Gegevens (9 gemeenten, StUF 2.04) • Civision Makelaar Services (18 gemeenten, StUF 2.04) <p>Civision BR Extra Extern koppelt gemiddeld drie applicaties van een derde partij. CiVision Basisregistratie is de synchronisatiecomponent in het functionele architectuurmodel van GPR.</p> <p>Getronics PinkRocade heeft afgelopen jaren een aantal nieuwe ICT componenten ontwikkeld. Het gaat om een nieuwe synchronisatie-component, CiVision Makelaar Gegevens en het bijbehorende Gegevensmagazijn. Deze applicatie communiceert uitsluitend op basis van StUF 02.04 (sectormodel BG) en is voorbereid op de ondersteuning van meerdere verticale StUF sectormodellen. CiVision Makelaar Services is de routeringscomponent in het functionele architectuurmodel van GPR. Ook deze applicatie communiceert uitsluitend op basis van StUF 02.04 (sectormodel BG). [Bron: Getronics PinkRocade]</p>	<p>van de uitrol</p>
<p>VROM Landelijke Voorziening Omgevingsloket (LVO)</p>	<p>B</p>	<p>De Wet algemene bepalingen omgevingsrecht (Wabo) geeft de kaders aan van de nieuwe omgevingsvergunning: één geïntegreerde vergunning voor bouwen, wonen, ruimte, natuur en milieu. Voor het ondersteunen van digitale vergunningaanvragen ontwikkelt VROM de Landelijke Voorziening Omgevingsloket (LVO) of, anders gezegd, het e-Omgevingsloket. VROM is gestart met het aansluiten van overheden op de Landelijke Voorziening Omgevingsloket (LVO). Binnen de LVO worden e-formulieren gebruikt samen met de bijbehorende STUF LVO richtspecificaties. [bron: http://omgevingsvergunning.vrom.nl/]</p>	<p>In bedrijf voor testdoeleinden</p>
<p>Gemeente Rotterdam SoZaWe</p>	<p>A</p>	<p>De dienst Sociale Zaken en Werkgelegenheid van de gemeente Rotterdam is bezig met een vernieuwingsprogramma (Vuist) van haar dienstverlening, organisatie en ICT. Dit gebeurt in samenwerking met het WiGo4It programma. Binnen dit programma is een proof-of-concept gerealiseerd van de koppeling van het informatiesysteem Socrates van de Sociale Zaken en Werkgelegenheid aan het DDS4All van Centric voor de uitwisseling van persoonsgegevens. DDS4All levert hiervoor StUF02.04 berichten die in een ESB (Enterprise Service Bus) worden deze berichten vertaald naar StUF0300 berichten. De StUF0300 berichten worden in Socrates II verwerkt. [bron: gemeente Rotterdam]</p>	<p>Proof of concept gereed</p>

Gemeente Utrecht – koppeling front-backoffice voor digitale diensten	B	ICT leverancier Emass maakt voor Gemeente Utrecht een StUF-EF koppeling tussen frontoffice en backoffice voor het geautomatiseerd aanvragen en verstrekken van GBA uittreksels en het via Internet kunnen veranderen van naamgebruik. [Bron: EGEM i-teams]	In ontwikkeling
GovUnited/Andez -3 Nieuwe midoffice suite voor meer dan 20 gemeenten	A	Voor de koppelingen tussen een nieuw te realiseren front/midoffice suite en bestaande backoffice applicaties bij meer dan 20 gemeenten wordt voor de Top-9 gemeentelijke diensten de StUF EF standaard gebruikt. De te realiseren front/midoffice applicatie wordt in opdracht van GovUnited door Logica gerealiseerd. [Bron: http://www.govunited.nl/]	In ontwikkeling
BAG ICT Lab	A/B	Gemeenten zijn bronhouder van BAG-gegevens. Gemeenten hebben daarom BAG-applicaties in beheer om deze rol te vervullen. Enerzijds communiceren deze BAG-applicaties naar de landelijke voorziening van de BAG (dmv het koppelvlak StUF- LVBAG). Anderzijds dienen deze BAG-applicaties ook goed samen te werken met andere gemeentelijke applicaties zoals BWT, WOZ en GBA. Voor dat laatste zal ook StUF gebruikt gaan worden (in het bijzonder het nieuwe sectormodel StUF-BAG). In het BAG ICT Lab zullen de eerste binnengemeentelijke StUF-BAG koppelingen getest worden. [bron: EGEM i-teams]	In ontwikkeling
Horeca-vergunning aanvragen	A	ICT leverancier Squit XO heeft de intentie om een StUF-EF koppeling te realiseren tussen frontoffice en backoffice voor het via Internet aanvragen en geautomatiseerd verstrekken van Horeca vergunningen. [Bron: http://www.squit.nl/technologie.html]	Analyse
ICTU – Persoonlijke Internet Pagina (PIP)	A/B	Het PIP programma van ICTU is van plan StUF te gaan gebruiken als standaard voor de koppeling van de Persoonlijke Internet Pagina met de aanleverend applicaties. De verwachting is dat de PIP versie 1.2 (begin 2009) een StUF koppeling krijgt. [Bron: ICTU – programma PIP]	Verkenning/ Analyse
CP-ICT/VNG WMO keten	A	Voor de elektronische gegevensuitwisseling tussen de partijen (gemeenten, zorgaanbieders en indicatieorgaan) in de WMO keten wordt momenteel beoordeeld of en in hoeverre de StUF standaard bruikbaar is. [Bron: EGEM i-teams]	Verkenning

B Bijlage: Replik op reacties uit openbare consultatieronde StUF

van: Expertgroep StUF

datum: 21/8/2008

opstellers: Peter Klaver (EGEM i-teams), Henri Korver (EGEM i-teams), Maarten van der Broek (MessageDesign)

Inleiding

In dit document is opgenomen:

- de reactie van een viertal partijen, uitgesplitst naar partij, op het expertadvies StUF d.d. 30-06-2008;
- de tekst uit het expertadvies d.d. 30-06-2008 waarop gereageerd wordt, danwel de bijbehorende vraag uit het consultatiedocument;
- de repliek van de expertgroep op de reacties.
- het advies van de expertgroep om het expertadvies aan te passen. Indien een aanpassing wordt voorgesteld, wordt de in het expertadvies op te nemen tekst weergegeven.

Per tekstdeel is aangegeven welke oorsprong – naar de bovenstaande indeling - de tekst heeft.

Deze bijlage maakt integraal onderdeel uit van het expertadvies StUF.

Reactie 1: IDSW

Van: Jacolien Eijer, programma manager IDSW en

Huibert-Jan Lekkerkerk, Sr. Projectleider standaarden IDSW

<Expertadvies d.d. 30-06-2008>

1. Neem StUF op in de basislijst onder voorwaarde dat het release- en beheerbeleid volledig wordt uitgewerkt.

<IdSW>

Het opnemen van een standaard vóóordat het release- en beheersbeleid volledig is uitgewerkt en ook gepresenteerd is aan de (toekomstige) gebruikers behelst een risico bij de implementatie.

Opname nadat dit beleid is uitgewerkt en gepubliceerd lijkt ons van groot belang.

<expertgroep>

Het releasebeleid en beheersbeleid wordt op dit moment beschreven zoals beschreven in paragraaf 3.4 van het advies, in een zogenaamd beheermodel. Het opgenomen releasebeleid zal onder meer bestaan uit uitgangspunten en richtlijnen die voor de releaseplanning worden gehanteerd. De concrete releaseplanning voor de eerstvolgende versie van de StUF delen voor 2007/2008 is onlangs vastgesteld en te vinden op de website van EGEM i-teams. De te beschrijven beheerprocessen en het releasebeleid in dit beheermodel zullen sterk overeen komen met de huidige werkwijze en het beleid. De eindbeoordeling en de besluitvorming van het beheermodel zal binnen de community (StUF regiegroep) plaatsvinden. Daarin zijn de belanghebbende groepen

vertegenwoordigd. De expertgroep vindt het daarom niet nodig te wachten met het opnemen van StUF op de basislijst van Open Standaarden.

<Aanpassing expertadvies> geen

<Expertadvies d.d. 30-06-2008>

2. Maak géén onderscheid naar specifieke versies van StUF.

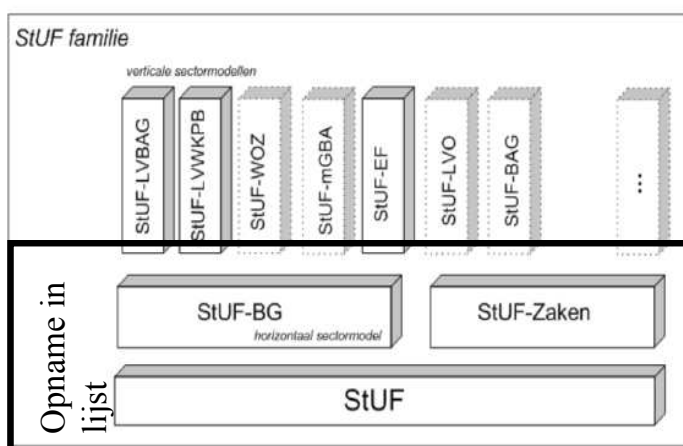
<IdsW>

Door de opbouw van StUF is het van groot belang dat eenduidig wordt aangegeven welke delen van

StUF / welke versies opgenomen worden.

<expertgroep>

Er is een essentieel verschil tussen de begrippen delen en versies. De StUF familie bestaat uit diverse onderdelen waaronder de StUF berichtenstandaard, de twee horizontale sectormodellen StUF-BG en StUF-ZAKEN en diverse verticale sectormodellen die verder bouwen op dit bouwwerk. In paragraaf 4.1 van het advies wordt expliciet gesteld dat alleen de berichtenstandaard en de twee horizontale sectormodellen worden opgenomen in de lijst van open standaarden (zie onderstaande Illustratie 1)



Illustratie 1: Overzicht van de familie van StUF-standaarden

De expertgroep heeft bewust geadviseerd om geen specifieke versies op te nemen. De reden daarvoor is dat de lifecycleplanning van versies van de StUF onderdelen namelijk beter kan worden beoordeeld en vastgesteld in het releaseplanningsproces binnen de StUF regiegroep. Daarin participeren de stakeholders. Bij het vaststellen van een nieuwe versie van een StUF (deel)standaard wordt gestreefd naar consensus en acceptatie bij een zo groot mogelijke groep (potentiële) gebruikers en ICT leveranciers.

Voor het gebruik van StUF betekent dit dat de betreffende overheidsorganisatie de juiste versie moet kiezen. Daarbij zal rekening gehouden worden met eigen ambitie, doelstellingen, ketenafspraken, (lifecycle) planning van de applicatieportfolio en de beschikbaarheid van software. Over het algemeen zal gebruik van de meest recente StUF versie de voorkeur hebben.

<Aanpassing expertadvies>

[A] in paragraaf 4.2 - argumentatie toevoegen aan 1^e alinea

De scope van het advies beperkt zich tot de drie generieke onderdelen StUF, StUF-BG en StUF-Zaken uit de StUF-familie zoals in de vorige sectie beschreven. Deze onderdelen zullen op zichzelf onderhevig zijn aan versiebeheer. Het is onvermijdelijk dat verschillende versies van StUF-onderdelen naast elkaar gebruikt zullen worden als gevolg van de natuurlijke lifecycle van standaarden en applicaties. Ook zullen verticale sectormodellen in de praktijk verder bouwen op (specifieke) versies van onderliggende StUF onderdelen. De lifecycleplanning van nieuwe versies van StUF onderdelen kan het beste worden beoordeeld en worden vastgesteld in het releaseplanningsproces binnen de StUF Regiegroep. Daarin participeren de stakeholders met kennis over de effecten en impact op de bedrijfsvoering, informatievoorziening en ICT. Voor gebruik van StUF binnen de eigen informatievoorziening zal een organisatie bij de keuze van een versie rekening houden met de eigen ambitie, doelstellingen, ketenafspraken, (lifecycle-)planning van de applicatieportfolio en de beschikbaarheid van software. Over het algemeen zal gebruik van de meest recente StUF versie de voorkeur hebben. Het is daarom niet mogelijk en wenselijk een specifieke versie van StUF voor de te dragen voor de basislijst.

Om die reden toetst de expertgroep de bestaande versies in de verwachting dat nieuwe StUF-versies zich langs de huidige lijn blijven ontwikkelen. Daarom raadt de expertgroep het college aan een volledige uitwerking van het release- en beheerbeleid als randvoorwaarde te stellen voor het opnemen van StUF op de lijst met standaarden. Hierbij is het wenselijk is dat een landelijke organisatie namens de belanghebbende organisaties en participanten het functioneel beheer van StUF oppakt. Een mogelijke optie als beheerorganisatie is GBO.Overheid. Dit sluit overigens goed aan bij de huidige initiatieven binnen de StUF-community zoals beschreven in paragraaf 3.4.

<IdsW>

3. Het opnemen van alle modules is volgens ons niet wenselijk.

<expertgroep>

Dat gebeurt ook niet. Er worden slechts drie onderdelen uit de StUF-familie opgenomen (zie bovenstaande figuur). Natuurlijk zullen deze drie onderdelen onderhevig zijn aan nieuwe versies. Immers als een achterliggende standaard, bijv. de NEN3610 verandert, zullen de basisgegevens die hiervan afhankelijk zijn ook veranderen en krijgt StUF-BG een nieuwe versie.

<Aanpassing expertadvies> Geen

<IdsW>

4. Eén van de onderdelen van StUF behelst de uitwisseling van geografische gegevens.

Nagenoeg alle geo-standaarden in Nederland, met uitzondering van StUF, voldoen aan de NEN norm 3610. De zogenaamde sectormodellen (vergelijkbaar met specifieke modellen onder StUF) die gebruikt worden voor een groot deel van de geografische uitwisseling binnen Nederland waaronder ook de uitwisseling in de sector water zijn op deze NEN3610 gebaseerd. Adoptie van StUF in het geheel (dus inclusief de geografische delen van de standaard) spreekt deze Nederlandse norm tegen.

<expertgroep>

StUF (vanaf 3.x) spreekt de NEN3610 norm en daaruit afgeleide subnormen (IMGEO, etc.) niet tegen; StUF (3.x) maakt gebruik van deze standaarden. Sectormodel StUF-BG gebruikt namelijk de gegevensdefinities van de basisregistraties (BRA, BGR, GBA, NHR, BRK, WOZ) en die zijn op hun

beurt gebaseerd op de NEN3610 norm als het gaat om geo-informatie. Bijvoorbeeld, GML voor geometrische beschrijvingen van objecten is in StUF-BG 0310 ingebed. Eventuele verschillen in gegevensdefinities tussen de basisregistraties zijn vanuit een gemeentelijk perspectief binnen RSGB vastgesteld. Daarin hanteert StUF-BG de RSGB als norm. Vanzelfsprekend kunnen nog andere verschillen naar boven komen. Deze verschillen zullen na een expertonderzoek en in onderling overleg tussen de betrokken standaardisatiegroepen worden opgelost.

<Aanpassing expertadvies>

[B] In paragraaf 4.3 en 4.4 – Aanscherping van werkings/toepassingsgebied.

Nieuwe tekst “Op basis hiervan adviseert de expertgroep het college om ten aanzien van het toepassingsgebied, StUF op de basislijst op te nemen voor minimaal:

- a) de uitwisseling en de bevraging van basisgegevens die behoren tot de volgende wettelijk vastgestelde basisregistraties; Personen (GBA), Adressen (BRA), Gebouwen (BGA), Kadaster (BRK), Nieuw Handelsregister (NHR) en Waarde Onroerende Zaken (WOZ);
- b) de uitwisseling en de bevragen van zaakgegevens die behoren tot de producten- en dienstenportfolio van gemeenten;
- c) uitwisseling van domein- of sectorspecifieke gegevens waarin ook basis- en/of zaakgegevens voorkomen en waarvoor geen (inter)nationale (XML-gebaseerde) berichtenstandaard is vastgesteld.

Twee voorbeelden ter verduidelijking:

1) voor gegevensuitwisseling tussen ketenpartijen in het domein van de sociale zekerheid hoeft StUF niet te worden gebruikt. In dit (SUWI-)domein is namelijk al een nationale XML-berichtenstandaard (SUWIML) vastgesteld. In nieuwe ketens waarin SUWI-informatie samen met andere basis- en/of zaakgegevens wordt uitgewisseld of bevroegd dient een keuze te worden gemaakt uit de betreffende berichtstandaarden. Iets soortgelijks geldt ook voor het gebruik van de geo-standaarden.

2) voor de gegevensuitwisseling voor de uitvoering van de WMO bestond nog geen XML gebaseerde berichtenstandaard. Momenteel wordt een nieuwe berichtstandaard opgesteld die gebaseerd is op de drie generieke onderdelen StUF”

toevoegen <figuur met het werkings- en toepassingsgebied>

<IdsW>

5. Een belangrijke andere reden om StUF niet toe te passen voor geografische data is gelegen in de Europese Kaderrichtlijn INSPIRE die beoogt een geografische infrastructuur voor Europa te creëren. Deze richtlijn verplicht lidstaten vanaf 2009 geo-informatie uit te gaan wisselen via een serie specifieke standaarden gebaseerd op internationale normen. De NEN3610 en andere geografische standaarden zoals door Geonovum beheerd en door de hiervoor genoemde sectormodellen geadopteerd voldoen al aan deze internationale normen; de huidige StUF versie voor geografie doet dat niet.

<expertgroep>

Het enige onderdeel van de StUF familie die in deze context geografische informatie bevat is het XML schema StUF-BG voor de uitwisseling van basisgegevens. Zoals eerder gezegd is dit schema

volledig gebaseerd op de gegevensdefinities van de landelijke basisregistraties dus ook op NEN 3610, en ook op de afgeleide standaarden van Geonovum en ook op de internationale standaard GML voor geobeschrijvingen in XML.

<Aanpassing expertadvies>

Als [B] in paragraaf 4.3 en 4.4 – Aanscherping van werkings/toepassingsgebied.

<Expertadvies d.d. 30-06-2008>

6. Beschouw als toepassingsgebied de uitwisseling en bevraging van basisgegevens.

<IdsW>

Er zijn diverse geografische basisregistraties die nu al op de NEN3610 zijn geënt (Basisregistratie Kadaster; Basisregistratie Geografie; Basisregistratie in voorbereiding Bodem en Ondergrond).

Alleen de basisregistratie met geografische component Adressen en Gebouwen is momenteel geënt op StUF. Het genoemde toepassingsgebied is daarmee te ruim en zou tenminste de geografische gegevens moeten uitsluiten.

<expertgroep>

Zelfde commentaar als bij punt 2.

<Aanpassing expertadvies>

Als [B] In paragraaf 4.3 en 4.4 – Aanscherping van werkings/toepassingsgebied.

<Expertadvies d.d. 30-06-2008>

7. Beschouw als werkingsgebied de gemeenten én de ketens waarbinnen de gemeenten participeren.

<IdSW>

De ketens waarbinnen gemeenten participeren zijn erg groot, zo is er interactie tussen bijvoorbeeld gemeenten en waterschappen in het kader van de Ruimtelijke Ordening en rondom de verwerking van afvalwater, vergunningen en waterkwaliteit. Momenteel wordt door waterbeheerders gebruik gemaakt van de, door IDSW beheerde, Aquo standaard. De uitwisseling middels deze standaard (het zogenaamde IMWA en UM Aquo formaat) is gebaseerd op de NEN3610.

Uitwisseling in de sector Ruimtelijke Ordening vanuit gemeenten naar de rijksoverheid (maar ook waterschappen) gebeurt via het NEN3610 sectormodel IMRO, beheerd door Geonovum.

De uitwisseling van de grootschalige geografie zal in de toekomst plaats vinden via het sectormodel IMGEO; dit model is door een aantal gemeenten mede ontwikkeld en geënt op de NEN3610 en niet op StUF. Het genoemde werkingsgebied spreekt de huidige praktijk tegen en zou tenminste de geografische component moeten uitsluiten. Ook het toepassen in ketens waarbinnen gemeenten participeren is te nauw bezien; hiermee worden standaarden die al in gebruik zijn door andere overheden te kort gedaan en wordt om grote investeringen bij deze overheden gevraagd (of tenminste de motivatie waarom afgeweken wordt).

<expertgroep>

StUF is een berichtenstandaard. NEN 3610, IMGEO en IMRO zijn gegevensmodellen (objectmodellen). Dus als je deze met elkaar wilt vergelijken dan vergelijk je appels met peren. Met StUF kun je willekeurige gegevensmodellen converteren naar berichtdefinities (in WSDL, XSD en XML notatie). Met StUF zou je (minimaal het administratieve aspect van) IMGEO en IMRO kunnen

vertalen naar berichtspecificaties. Echter de geo-wereld heeft daar zijn eigen standaarden voor en dat is prima want StUF heeft geen enkele ambitie om met zulke specialistische standaarden te concurreren. StUF richt zich op de uitwisseling van basisgegevens. Dit is een verzameling van gegevens die vaak gebruikt worden door verschillende sectoren. Sommige geo-gegevens behoren tot die basisgegevens. StUF houdt zich aan de gegevensdefinities zoals die door de landelijke basisregistraties zijn gespecificeerd (dus ook aan IMRO / IMGEO / NEN 3610 / GML etc.).

<Aanpassing expertadvies>

Als [B] In paragraaf 4.3 en 4.4 – Aanscherping van werkings/toepassingsgebied.

Reactie 2: Kadaster

Van: Martin Salzmann [SMTP:MARTIN.SALZMANN@KADASTER.NL]

<Expertadvies d.d. 30-06-2008>

Vraag 5: Bent u het eens met het door de adviesgroep geadviseerde werkingsgebied van StUF?

<Kadaster>

Momenteel gaat het te ver StUF ook te laten gelden voor de ketens waarbinnen de gemeenten participeren. Met name in de geo-sector bestaat een geaccepteerde familie van open standaarden gebaseerd op het basismodel geo-informatie NEN3610. Deze standaarden worden breed gebruikt (bijvoorbeeld IMRO (ruimtelijke ordening); IMKL (kabels en leidingen); IMgeo (grootschalige topografie)).

Naar onze mening zal een set (en niet alleen StUF) van open standaarden ontstaan waarvoor het "comply or explain"-principe geldt in de ketens waarbinnen gemeenten opereren. Risico is anders namelijk dat er bij geo-processen straks meer "geexplained" wordt dan "gecomplied". De geo-standaarden zijn in hun verband beschreven in het door Geonovum (<http://www.geonovum.nl/standaarden.html>) opgestelde 'framework van standaarden voor de Nederlandse GII, versie 2.0' dat ook is voorgeselecteerd door het Forum voor Standaardisatie voor verdere consultatie. Ons bezwaar bij dit punt is dus vooral de mogelijke exclusiviteit van StUF.

<expertgroep>

De expertgroep is het eens dat er een set (en niet alleen StUF) van open standaarden ontstaat waarvoor het "comply or explain"-principe geldt in de ketens waarbinnen gemeenten opereren. De set van voorgeschreven standaarden zou gericht uitgebreid moeten worden met standaarden die complementair zijn. Om de strategische doelstellingen en de gewenste effecten te realiseren moeten overlappende en concurrerende standaarden worden voorkomen. Om de set van open standaarden gericht uit te breiden met andere standaarden is een toetsingskader en een proces ontworpen en vastgesteld. Hoewel er sprake is van standaardisatie en dus het beperken van diversiteit, is van een mogelijke exclusiviteit van StUF is dus geen sprake. Zie voor de aansluiting op geo-standaarden de reactie van IdSW.

<Aanpassing expertadvies>

Als [B] In paragraaf 4.3 en 4.4 – Aanscherping van werkings/toepassingsgebied.

<Expertadvies d.d. 30-06-2008>

Vraag 7: Bent u het eens met de conclusie van de expertgroep inzake van de bruikbaarheid van de standaard StUF?

<Kadaster>

In paragraaf 5.2 (laatste bullet) wijst het rapport op complementaire standaarden. Concreet is genoemd het geo-domein en de expliciete aanbeveling aan het Bureau Forum Standaardisatie de hierbij betrokken organisaties (o.a. Kadaster) na te gaan in welke mate daar gebruikte standaarden op termijn kunnen worden aangesloten op de StUF. Het Kadaster onderzoekt in het kader van de BAG (basisregistratie adressen en gebouwen) hoe een koppelvlak gemaakt kan worden tussen StUF en het van het Basismodel geo-informatie NEN3610 afgeleide IMbag. Geonovum geeft aan dat de verbinding tussen StUF en NEN3610 nog onderzocht moet worden, maar dat een dergelijk onderzoek nog niet is gestart. Wij stellen voor eerst dit huiswerk te doen.

<expertgroep>

Om de standaardisatie te bevorderen en de doelstellingen van de e-overheid te versnellen, stelt de expertgroep voor om niet te wachten tot het huiswerk af is.

Het advies is om:

- a) StUF voor te schrijven en het toepassingsgebied van StUF te verkleinen tot uitwisseling en opvragen van administratieve gegevens. De uitwisseling van sec geo-informatie valt buiten het "comply or explain" regime".
- b) een expert onderzoek tussen StUF en het Basismodel geo-informatie NEN3610 en de daarvan afgeleide sectormodellen uit te voeren waarbij de belanghebbende partijen uit het Geo en StUF domein een gezamenlijk advies uitbrengen over het (gecombineerde) gebruik van StUF en het Basismodel geo-informatie NEN3610 en de (inhoudelijke) aansluiting van beide standaarden op elkaar.

Het advies wordt ter besluitvorming ingebracht in het sectormodeloverleg van Geonovum en in de StUF regiegroep.

<Aanpassing expertadvies>

Als [B] In paragraaf 4.3 en 4.4 – Aanscherping van werkings/toepassingsgebied.
en

[C] In paragraaf 5.2 – laatste bullet – vervangen:

“Op grond van reacties uit de consultatie adviseert de expertgroep om een expert onderzoek uit voeren naar het gecombineerde gebruik van StUF en het Basismodel geo-informatie NEN3610 en de inhoudelijke aansluiting van beide standaarden op elkaar. Dit advies wordt ter besluitvorming ingebracht in het sectormodeloverleg van Geonovum en in de StUF regiegroep.”

<Expertadvies d.d. 30-06-2008>

Vraag 11: Bent u het eens met het advies van de expertgroep aan het college Standaardisatie?

<Kadaster>

Op basis van de antwoorden bij vragen 5 en 7 lijkt het ons gewenst het werkingsgebied (waar het principe van "comply or explain" geldt) vooralsnog te beperken tot de gemeenten. Wij verwachten wel dat door o.a. ontwikkelingen in het geo-domein en de geplande inspanningen tot afstemming op termijn een set van open standaarden zal ontstaan waar het "comply or explain"-principe geldt voor

de ketens waarin gemeenten, maar ook het Kadaster, opereren. Het werkingsgebied kan dus gefaseerd worden uitgebreid.

<expertgroep>

De expertgroep verwacht dat door het niet meenemen van de ketens waarin gemeenten participeren de hoofddoelstellingen van e-overheid niet of minder snel gerealiseerd worden. Dit zou namelijk betekenen dat het werkingsgebied beperkt is tot inter- en intragemeentelijke ketens. Dit is niet wenselijk. Gemeenten en andere organisaties die te maken hebben met meerdere basisregistraties en/of ketens zullen last hebben of krijgen van (nog) niet goed op elkaar afgestemde gegevens- en berichtdefinities. De expertgroep adviseert daarom om voor wat betreft het werkingsgebied vast te houden aan het oorspronkelijk voorgestelde dus voor gemeenten en de ketens waarbinnen de gemeenten participeren. Verduidelijking ervan is wel gewenst. Verder zou het toepassingsgebied verkleind kunnen worden door de uitwisseling van sec geo-informatie (voorlopig) uit te sluiten. Zie verder repleik op punt 7.

<Aanpassing expertadvies>

Als [B] In paragraaf 4.3 en 4.4 – Aanscherping van werkings/toepassingsgebied.

<Kadaster>

Tenslotte nog een tweetal opmerking over het proces: Ik adviseer volgende consultaties niet midden in de zomervakantie te houden. De bereikbaarheid van kenners is kleiner en de kwaliteit van de antwoorden mogelijk minder.

<expertgroep>

Dit valt buiten de afbakening van de expertgroep. Is punt van aandacht voor NoIV en het secretariaat.

<Aanpassing expertadvies>

geen

Reactie 3: Kamer van Koophandel

Van: Peter Jong[SMTP:PJONG@ALKMAAR.KVK.NL]

Directeur Ketenmanagement en Juridische Zaken

<Kamer van Koophandel>

1) Een korte reactie van de kant van Kamer van Koophandel Nederland: Het is onze intentie om zoveel mogelijk gebruik te maken van standaard- en generieke voorzieningen, met name binnen de ontwikkeling van basisregistraties. Wat dit laatste betreft zijn wij op dit moment in gesprek met o.a. belastingdienst om te komen tot heldere berichtenspecificaties die optimaal functioneren in het onderlinge verkeer. Wij kunnen ons daarom in dit stadium nog niet uitspreken over keuzes die wij op dit punt zullen maken.

<expertgroep>

De expertgroep adviseert de Kamer van Koophandel om bij het maken keuzes over elektronische gegevensuitwisseling StUF in overweging te nemen. Naast gebruik van overheidsbrede

(basis)gegevensdefinities voor personen en adressen is de kans groot er dat reeds ontwikkelde standaard- en generieke voorzieningen (deels) hergebruikt kunnen worden.

De heer Freddy Keij (Business Architect) van de KvK heeft onlangs een verzoek gedaan om in het KvK Architecten overleg van ICTU/EGEM uitleg te krijgen over StUF. ICTU/EGEM heeft aangegeven daar graag gehoor aan te geven. De bedoeling is dat dit eind augustus plaatsvindt.

<Aanpassing expertadvies>

Geen

<Kamer van Koophandel>

2) Voorts hechten wij eraan dat het beheer terzake beschikbaarstelling van StUF wordt belegd bij GBO-overheid.

<expertgroep>

Bij het opstellen van het advies binnen de expertgroep is ook het vraagstuk over het beleggen van het beheer van StUF gesproken. Dit kwam mede naar voren omdat ICTU/EGEM een tijdelijk programma is. Op dit moment wordt het beheer van StUF beschreven in een zgn. beheermodel (zie expertadvies 3.4) en is er geen sprake van een continuïteitsrisico. Door dit beheermodel wordt het overdragen en het elders onderbrengen van het beheer eenvoudiger. In paragraaf 4.2 is reeds aangegeven dat een landelijke organisatie het beheer van StUF zou moeten oppakken. Één van opties is het onderbrengen ervan bij GBO.Overheid. De expertgroep vindt daarom dat het plaatsen van StUF op de lijst van open standaarden niet hoeft te wachten op de keuze van de uiteindelijke beheerorganisatie.

[D] <Aanpassing expertadvies>

Toevoegen GBO Overheid als mogelijke beheerorganisatie, in paragraaf 4.2

Reactie 4: GeoTax

Van: ing B.P.W. (Bernard) Rutgrink (Manager Softwareontwikkeling)

<Expertadvies d.d. 30-06-2008>

Vraag 1: Zijn er volgens u in deze toelichting aanvullingen of anderszins wijzigingen nodig, gezien vanuit het doel van het document (het College Standaardisatie voorzien van een inhoudelijk relevante toelichting op StUF). [paragraaf 3.1 t/m 3.4 van het expertadvies].

<GeoTax>

In de beschrijving wordt niet ingegaan op de huidige situatie dat met de 'uitrol' van het stelsel van basisregistraties StUF veel breder ingezet zal worden en daarmee het belang van een goede verankering en bewaking van de standaard toeneemt. Dit zou goed in 5.4 (potentieel) passen.

<expertgroep>

De expertgroep is het eens met deze aanvulling.

<Aanpassing expertadvies>

geen

<Expertadvies d.d. 30-06-2008>

Vraag 2: Bent u het eens met de door de expertgroep gekozen afbakening voor wat betreft de onderdelen van StUF? [paragraaf 4.1 van het expertadvies]

<GeoTax>

Ja, de individuele sectormodellen moet hierbuiten blijven, terwijl onderlinge samenhang wel binnen standaard moet vallen.

<expertgroep>

De expertgroep is het eens met deze aanvulling.

<Aanpassing expertadvies>

Geen

<Expertadvies d.d. 30-06-2008>

Vraag 3. Bent u het eens met hetgeen de expertgroep aan het College adviseert over de versies van

StUF? [paragraaf 4.2 van het expertadvies]

<GeoTax>

Ja. Het is de vraag in hoeverre gebruikers de mogelijkheid hebben om een laatste versie van StUF te gebruiken. De gebruikers zijn hierbij afhankelijk van de StUF versie die de programmatuur ondersteunt.

<expertgroep>

Het begrip gebruiker zal nader gedefinieerd moeten worden. Binnen het expertadvies is 'gebruiker' niet in enge zin, als medewerker/eindgebruiker van programmatuur bedoeld. Het begrip 'gebruiker' is bedoeld in de betekenis van organisaties (gemeenten, ketenpartijen, software ontwikkelaars) die de StUF standaard gebruiken in allerlei vormen zoals het inbouwen in programmatuur, het voorschrijven als opdrachtgever, het toepassen voor digitale gegevensuitwisseling, enz.

<Aanpassing expertadvies>

[E] "Gebruiker wordt in paragraaf 4.2 vervangen door "belanghebbende organisaties en participanten".

<Expertadvies d.d. 30-06-2008>

Vraag 4. Bent u het eens met het door de expertgroep geadviseerde toepassingsgebied van StUF? [paragraaf 4.3 van het expertadvies]

<GeoTax>

Ja

<Expertadvies d.d. 30-06-2008>

Vraag 5: Bent u het eens met het door de expertgroep geadviseerde werkingsgebied van StUF? [paragraaf 4.4 van het expertadvies]

<GeoTax>

Ja

<Expertadvies d.d. 30-06-2008>

Vraag 6. Bent u het eens met de conclusie van de expertgroep standaard StUF? [paragraaf 5.1 van het expertadvies]

<GeoTax>

Ja, StUF voldoet aan alle criteria

<Expertadvies d.d. 30-06-2008>

Vraag 7. Bent u het eens met de conclusie van de expertgroep standaard StUF? [paragraaf 5.2 van het expertadvies]

<GeoTax>

Ja, echter het toetsen op conformiteit door alleen berichten tegen sectormodellen te valideren is een smalle basis. Dit zegt niets over een correcte implementatie van StUF.

<expertgroep>

Ja, het klopt dat de beschreven vorm een smalle basis is voor validatie. Door het gebruik van standaard geautomatiseerde XML validatietools wordt de data en structuur van een bericht gevalideerd tegen de voorgeschreven syntax en structuurkenmerken van StUF. Voor het toetsen van gedrag en werking van een StUF gebaseerde koppeling of service zijn aanvullende testvoorzieningen, methodes en (handmatige) inspecties nodig. Door deze aanvulling ontstaat meer zekerheid over de correcte implementatie van StUF in software en de juiste werking.

<Aanpassing expertadvies>

in paragraaf 5.2 – 3^e bullet – vervangen tekst :

[F] Voor lichte toetsing van de conformiteit zijn standaard tools voorhanden om berichten uit ontwikkelde adapters te valideren tegen het betreffende StUF sectormodel. Voor meer volledige toetsing moeten aanvullende testvoorzieningen, methodes of (handmatige) inspecties worden gebruikt.

<Expertadvies d.d. 30-06-2008>

Vraag 8. Bent u het eens met de conclusie van de expertgroep StUF? [paragraaf 5.3 van het expertadvies]

<GeoTax>

Ja. Door de omvang is een BC moeilijk te maken. StUF zorgt voor vereenvoudiging van alle gegevens uitwisselingen wat zal resulteren in kosten besparing. Het punt organisatorische aspecten is niet ingevuld, maar StUF maakt het mogelijk om meer en eenvoudiger basis gegevens te raadplegen wat een aanzienlijke impact zal hebben op het werk en de werkzaamheden van verschillende (overheid) organisaties en keten partners.

<Expertadvies d.d. 30-06-2008>

Vraag 9. Bent u het eens met de conclusie van de expertgroep standaard StUF? [paragraaf 5.4 van het expertadvies]

<GeoTax>

Ja met als aanvulling dat de verwachting is dat het invullen van het release- en beheerbeleid zal leiden tot een snellere acceptatie en implementatie.

<Expertadvies d.d. 30-06-2008>

Vraag 10. Bent u het eens met de overwegingen van de expertgroep? [paragraaf 6.1 van het expertadvies]

<GeoTax>

10. Deels. De term 'veelgebruikt' bij punt 2 lijkt ons niet van toepassen en is moeilijk meetbaar.

<expertgroep>

Ja, mee eens, verduidelijking is gewenst.

<Aanpassing expertadvies>

In par. 6.1 tekst bij punt 2 vervangen door

[G] "StUF wordt reeds gebruikt en is geaccepteerd bij belangrijke stakeholders binnen het voorgestelde werkings- en toepassingsgebied. De mogelijkheden voor verdere opschaling in gebruik en verbreding van het werkingsgebied zien er gunstig uit.

<Expertadvies d.d. 30-06-2008>

Vraag 11. Bent u het eens met het advies van de expertgroep aan het College Standaardisatie? [paragraaf 6.2 van het expertadvies]

<GeoTax>

Ja. Een StUF standaard zonder invulling van een release en beheerbeleid is niet mogelijk. Deze zijn onlosmakelijk met elkaar verbonden.

<Aanpassing expertadvies>

Geen

<Expertadvies d.d. 30-06-2008>

Vraag 12. Is/zijn er volgens u nog andere informatie of overwegingen omtrent de StUF standaard die aan het College Standaardisatie zou moeten worden meegegeven voor een besluit over het opnemen van StUF op de lijst met standaarden? [paragraaf 6.3 van het expertadvies]

<GeoTax>

Nee

Reactie 5: VROM/BAG

Van: John de Kooter (deelprojectleider ICT BAG, namens programmamanagement BAG)

De reactie van VROM/BAG onderschrijft het belang van StUF als standaard. De reactie bestond niet uit de beantwoording van de consultatievragen maar waren grotendeels vragen over en opmerkingen voor nadere verduidelijking en aanscherping. Deze punten zijn in een gesprek op 10 september 2008 met VROM/BAG (John de Kooter, René Kop en Marco Jung) doorgenomen, inclusief de voorgestelde aanpassingen in het advies.

Samengevat zijn de aanpassingen in het advies:

- Aanscherping van het onderscheid tussen standaarden voor inhoud en logistiek en transport. (in par. 3.2);
- Verduidelijken in paragraaf 3.4 Beheer van de standaard welke delen van StUF hieronder vallen;
- Indien relevant verduidelijken welke delen/versies onder "StUF" worden bedoeld. (op meerdere plaatsen);
- Toelichting 'doorsnede' toepassings- en werkingsgebied (in par 4.5);
- Planning en besluitvorming over het beheermodel toevoegen;
- In lifecycleplanning uitfasering van oude versie van StUF meenemen (toevoegen in 4.2);
- Regiegroep van StUF in 4.2 is niet geïntroduceerd (toevoegen in 3.4 of 4.1);
- Genoemde overwegingen zijn geen risico's. Risico's toevoegen en overwegingen toevoegen aan adviesdeel (par 6.1 en par 6.2);
- In Bijlage A: Status VROM/BAG wijzigen in "In bedrijf" en tekst over BAG ICT verbeteren.